

Fortalecimiento de la Cadena Productiva del Bambú Guadua con la Producción de Laminados

Strengthening of the Bamboo Guadua Chain with Production of Laminates

Caori Patricia Takeuchi Tam¹ y Juan Carlos Cortés Cortés²

Resumen. Se presentan los procesos de corte del bambú guadua, la obtención de láminas, la fabricación de laminados y los resultados de ensayos en láminas y probetas laminadas elaboradas con cuatro tipos de pegantes: melamina, resorcinol, acetato de polivinilo y cola natural. Se encontró que la retracción longitudinal de las láminas es relativamente baja y la relación entre las retracciones tangencial y radial fue cercana a 1,0 mostrando la viabilidad del uso del bambú guadua para procesos de laminado. Se encontraron los siguientes valores de resistencia promedio: a corte paralelo 47 kg·cm⁻² (melamina), 51 kg·cm⁻² (resorcinol), 17 kg·cm⁻² (PVA) y 32 kg·cm⁻² MPa (cola); a corte perpendicular 50 kg·cm⁻² (melamina), 43 kg·cm⁻² (resorcinol), 49 kg·cm⁻² (PVA) y 37 kg·cm⁻² (cola); a tracción perpendicular 8,3 kg·cm⁻² (melamina), 4,9 kg·cm⁻² (resorcinol), 1,7 kg·cm⁻² (PVA) y 3,7 kg·cm⁻² MPa (cola); a compresión paralela 419 kg·cm⁻² (melamina), 424 kg·cm⁻² (resorcinol), 506 kg·cm⁻² (PVA) y 375 kg·cm⁻² (cola) y a compresión perpendicular 216 kg·cm⁻² (melamina), 206 kg·cm⁻² (resorcinol), 245 kg·cm⁻² (PVA) y 240 kg·cm⁻² (cola). Se observó que en general las probetas elaboradas con melamina y resorcinol presentaron un mejor comportamiento mecánico.

Palabras clave: Materiales biológicos, corte y aprovechamiento, resistencia, adhesivos para laminados.

Abstract. In this paper, the process of cutting the bamboo guadua, the production of slats, the manufacture of laminates and results of tests in slats and laminated samples made with four types of glue: -melamine, resorcinol, polyvinyl acetate and natural glue are presented. It was found that the longitudinal shrinkage of the bamboo guadua slats is relatively low and the relationship between the tangential and radial shrinkage was close to one showing the feasibility of using bamboo for laminated processes. The following average values of resistance were found: for parallel shear 47 kg·cm⁻² (melamine), 51 kg·cm⁻² (resorcinol), 17 kg·cm⁻² (PVA) and 32 MPa kg·cm⁻² (kola); for perpendicular shear 50 kg·cm⁻² (melamine), 43 kg·cm⁻² (resorcinol), 49 kg·cm⁻² (PVA) and 37 kg·cm⁻² (kola); for perpendicular tension 8,3 kg·cm⁻² (melamine), 4,9 kg·cm⁻² (resorcinol), 1,7 kg·cm⁻² (PVA) and 3,7 MPa kg·cm⁻² (kola); for parallel compression 419 kg·cm⁻² (melamine), 424 kg·cm⁻² (resorcinol), 506 kg·cm⁻² (PVA) and 375 kg·cm⁻² (kola) and for perpendicular compression 216 kg·cm⁻² (melamine), 206 kg·cm⁻² (resorcinol), 245 kg·cm⁻² (PVA) and 240 kg·cm⁻² (kola). In general, the specimens made with melamine and resorcinol showed a better mechanical performance.

Key words: Biological materials, cut process, strength, adhesives for laminated.

En toda la región de Rionegro (Cundinamarca, Colombia), es posible encontrar bambú guadua nativo con un promedio de 3.395 guaduas/ha según el inventario forestal a rodales de guadua en los municipios de Pacho, La Palma, El Peñón, Yacopí, Topaipí, Paime y San Cayetano (Pérez, 2004). Sin embargo, según este inventario, el poco aprovechamiento que se hace no se realiza técnicamente con el consecuente daño para la planta y la pérdida de utilidad comercial de los propietarios. En el año 2008 se inició el proyecto de investigación "Diseño y construcción de vivienda con elementos estructurales en Guadua laminada prensada pegada", financiado por el Ministerio de Agricultura y Desarrollo Rural de Colombia, con el fin de mostrar la viabilidad del uso industrializado del bambú guadua en la construcción para viviendas y así

fortalecer la cadena productiva de este material desde dos frentes: la oferta de calidad y la demanda para la construcción.

En la investigación, para la producción de laminados, se utilizó guadua proveniente de bosques naturales de la vereda de Hinche del municipio de La Palma y del corregimiento de Ibama del municipio de Yacopí. Estos sitios se caracterizan por tener precipitaciones y temperaturas que superan los 2.000 mm/año y los 20 °C.

Para el desarrollo del proyecto fue necesario implementar la producción de elementos laminados, para lo cual, se fabricaron equipos para la obtención de latas y láminas con terminado a cuatro caras,

¹ Profesora Titular. Universidad Nacional de Colombia, Sede Bogotá. Facultad de Ingeniería. Carrera 45 No 26-85, Bogotá, Colombia. <cptakeuchit@unal.edu.co>

² Ingeniero Civil. Especialista en Estructuras. Universidad Nacional de Colombia, Sede Bogotá. Facultad de Ingeniería. Carrera 45 No 26-85, Bogotá, Colombia. <jccortesc@unal.edu.co>

Recibido: Febrero 14 de 2011; aceptado: Abril 19 de 2011

dispositivos manuales para la aplicación del adhesivo y una prensa hidráulica.

En el municipio de Pacho y en el corregimiento de Ibama localizados en la provincia de Rionegro, se establecieron dos centros de producción primaria para la obtención de láminas, las cuales se transportaron a un horno de secado y luego a las instalaciones de la Universidad Nacional de Colombia, Sede Bogotá, donde a continuación de un proceso de selección y maquinado, fueron prensadas para la obtención de probetas y elementos estructurales.

En atención a que las láminas de bambú tienen una cara externa con mayor densidad de fibras y una cara interna de menor densidad de fibras, las caras externas de las láminas se pegaron a las caras internas de las láminas vecinas, debido a que en las probetas elaboradas de esta manera se logra una mayor resistencia al corte (González *et al.*, 2008).

Una vez obtenidos los elementos laminados, se continuó con la etapa de experimentación que contempló el ensayo de probetas con cuatro tipos de pegantes bajo esfuerzos de flexión, compresión, corte y tensión (Cortés, 2009); de 120 vigas con cuatro configuraciones diferentes de densidad de láminas (Hackmayer, *et al.*, 2010) donde se encontraron valores promedio de módulo de rotura de 359 kg·cm⁻² en vigas elaboradas con las láminas de densidad alta (mayor a 0,7 g·cm⁻²); 244 kg·cm⁻² para vigas con láminas de densidad baja; 251 kg·cm⁻² para vigas con láminas de densidad alta y baja intercaladas y 301 kg·cm⁻² para vigas con láminas de densidad alta en los tercios superior e inferior y densidad baja en el tercio central de la sección transversal y valores de módulo de elasticidad de 64.350 kg·cm⁻², 59.360 kg·cm⁻², 56.270 kg·cm⁻² y 73.170 kg·cm⁻² respectivamente.

Y de 50 vigas macizas y 50 vigas de sección cajón de cinco longitudes diferentes (10 réplicas por longitud) donde se encontraron valores promedio de módulo de elasticidad cercanos a 200.000 kg·cm⁻² para longitudes largas y de resistencias a flexión con los cuales se elaboraron curvas de esfuerzo admisible en función de la longitud no arriostrada (Rodríguez *et al.*, 2010).

Se ensayaron también, 68 columnas macizas de 5 x 5 cm de sección transversal y 15, 25, 50, 75, 100 y 125 cm de altura y 60 columnas de sección cajón, cuadrada 10 x 10 cm de 25, 35, 50, 100, 150, 200

y 250 cm de altura donde se encontraron las curvas esfuerzo deformación y el módulo de elasticidad para las columnas cortas (59.239 kg·cm⁻² para columnas macizas y 46.532 kg·cm⁻² para columnas de sección cajón) y las curvas de esfuerzo admisible en función de la relación de esbeltez para los dos tipos de columnas (Alvarado *et al.*, 2010); 60 paneles de dos tipos de sección transversal (maciza y en sección sándwich) con carga paralela a su plano y tres alturas diferentes (González *et al.*, 2010), y 60 tableros en sección T con dos tipos de unión alma aleta y tres longitudes diferentes (10 réplicas por tipo y altura o longitud) para obtener para cada ensayo la curva carga desplazamiento y las curvas de diseño de cada tipo de tablero y panel (Pinilla, 2011).

Para seleccionar el adhesivo más adecuado para la elaboración del bambú guadua laminado, se fabricaron probetas de bambú laminado con cuatro tipos de adhesivos y se ensayaron ante diferentes sollicitaciones de carga, para encontrar su resistencia última. De igual manera se realizaron ensayos físicos a las láminas.

Las alternativas de adhesivos escogidas fueron las siguientes: melamina (Urea Melamina Formaldehído MUF), Resorcinol (Resorcina Fenol Formol RFF), PVA (Acetato de Polivinilo) resistente a la humedad y cola natural (adhesivo natural a base de colágeno el cual es una proteína animal, componente de los huesos y tejidos conectivos de los mamíferos).

Para determinar el comportamiento mecánico de la guadua laminada prensada pegada, elaborada con estos cuatro tipos de pegantes se ensayaron, siguiendo los lineamientos de la norma ASTM D143-1994, probetas a corte paralelo y perpendicular a la fibra, a compresión paralela y perpendicular a la fibra y a tracción perpendicular a la fibra.

MATERIALES Y MÉTODOS

Proceso de elaboración. Para la elaboración de las probetas se utilizó *Guadua angustifolia* Kunth, proveniente de guaduales naturales localizados en el corregimiento de Ibama y la vereda de Hinche en el municipio de La Palma en la región de Rionegro, departamento de Cundinamarca, Colombia.

Como un primer paso, se seleccionaron y marcaron guaduas maduras (con edades aproximadas entre 3 y 5 años) y diámetros entre 120 y 150 mm. Se cortó el bambú seleccionado y acondicionó la parte del tallo

que queda en planta realizando una cuña para permitir el drenaje del agua y evitar así la pudrición. Los tallos o culmos cortados del bambú, se seccionaron en tramos o toletes de 3.000 mm de longitud, los cuales, antes de ser transportados, se dejaron en el guadual durante 30 d en caballetes aislados del suelo (proceso que se conoce como avinagrado, donde se disminuye el contenido de agua presente en las guadas y por tanto su peso).

Se llevó la guadua hasta los centros de producción primaria localizados en Ibama y Pacho (Cundinamarca), donde se sacaron las latas de guadua con una sierra de discos paralelos. A las latas obtenidas se les quitó el entrenudo y las imperfecciones dejando cada lata con un ancho de 30 mm. Las latas fueron transportadas a la ciudad de Bogotá e introducidas en una cámara para secado de madera convencional teniendo especial cuidado de distanciarlas mediante separadores con el fin de que a las cuatro caras de las latas le llegara el aire caliente para tener una humedad uniforme entre el 10 y 12% trascurridos 15 d.

En el taller de carpintería de la Facultad de Artes de la Universidad Nacional de Colombia, Sede Bogotá, se pasaron las latas por dos discos paralelos instalados en un trompo de carpintería quedando con un espesor de 10 mm. Después se cepillaron por ambas caras, hasta obtener láminas con un espesor uniforme de 5 mm para ser utilizadas en la elaboración de las probetas laminadas. Este proceso de maquinado en espesor, se logró optimizar posteriormente, con la adecuación de las sierras de discos paralelos, por lo cual para la elaboración de elementos estructurales, en los mismos centros de producción primaria, se obtuvieron láminas con terminado a cuatro caras de 10 mm de espesor.

Las láminas se organizaron y aseguraron en paquetes para facilitar y agilizar su corte en longitudes de 1 m. Una vez cortadas, se revisaron las láminas para seleccionar aquellas rectas y sin ningún defecto en los entrenudos, nudos y extremos.

Posteriormente, se utilizó una planeadora para garantizar un lado libre de defectos y utilizando este lado como guía se cortaron las láminas con sierra, obteniendo el ancho final de láminas completas de 26 mm y medias láminas de 13 mm.

Con las láminas de dimensiones definitivas (5x26x1000 mm y 5x13x1000 mm) se realizó un armado sin colocar pegante; definidas las láminas y su posición,

se les aplicó el adhesivo y se unieron, teniendo especial cuidado de que la cara de mayor densidad de fibras de cada lámina estuviera en contacto con la cara de menor densidad de fibras de sus vecinas superiores, para conformar finalmente 75 elementos de 50x50x1000 mm (dimensiones una vez cepilladas).

Los elementos ensamblados se acomodaron en cajones para luego aplicar una presión vertical de 7 kgf/cm², con confinamiento lateral dado por prensas de mano, durante el tiempo requerido para cada pegante.

Una vez retirados de la prensa, los elementos se dejaron curar durante 5 d a temperatura ambiente, después, se pasaron por la planeadora y por el cepillo para darles un acabado final. A partir de estos elementos se elaboraron las diferentes probetas de ensayo de bambú laminado.

Caracterización física de los toletes. A cada una de las guadas cortadas se les realizó una caracterización física en campo en donde se tomaron las dimensiones de longitud, diámetros (donde la medida que se tomó en campo fue el perímetro de la sección la cual fue transformada posteriormente en diámetro), espesores (calculados como el promedio de 4 medidas de espesor en la sección transversal) y separación de nudos (se tomó la separación de canutos de la parte inferior y superior de la sección, y se realizó una interpolación lineal para encontrar la separación de entrenudos a una altura específica).

Caracterización física de las probetas. Se determinó el contenido de humedad, la humedad de equilibrio dejando las muestras secas al medio ambiente en la ciudad de Bogotá, durante 22 d (se observó que el contenido de las probetas se estabilizó a los 12 d), la densidad y las contracciones lineal, tangencial y radial a 17 láminas de 150 mm de longitud, 30 mm de ancho y 7 mm de espesor, siguiendo los lineamientos de la NTC 5525 (numerales 6 contenido de humedad, 7 densidad y 8 contracción).

Caracterización mecánica de la lámina. Se determinó la resistencia máxima a tracción de 20 láminas de 300 mm de longitud, 30 mm de ancho y 7 mm de espesor con nudo en la región central reducida (10 mm de ancho, 50 mm de longitud y longitudes de transición de 50 mm) y el esfuerzo de rotura en ensayos de 30 láminas de 300 mm de longitud y 7 mm de espesor siguiendo los lineamientos de la norma NTC 5525 (numerales 10 Flexión y 12 Tensión).

Caracterización mecánica de las probetas. Se realizaron ensayos de corte y compresión paralelos a la línea de adhesivo y corte, compresión y tensión perpendicular a la línea de adhesivo en probetas de bambú guadua laminado elaboradas con cuatro tipos de adhesivos: Melamina, Resorcinol, Acetato de

polivinilo y cola natural siguiendo los lineamientos de la norma ASTM D413.

Ensayo de corte paralelo. Se realizaron 48 (12 por cada tipo de pegante utilizado) ensayos de corte paralelo a la línea de adhesivo (Figura 1).

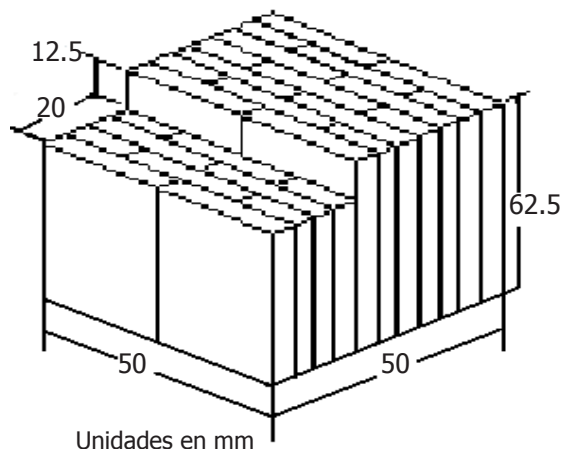


Figura 1. Probetas de guadua usadas en el ensayo de corte paralelo a la línea de adhesivo.

Ensayo de corte perpendicular. Se realizaron 48 ensayos (12 por cada tipo de probetas) de corte perpendicular a la línea de adhesivo como se muestra en la Figura 2.

se tomaron adicionalmente medidas de deformación para poder encontrar para todas las probetas, la curva de esfuerzo deformación a compresión paralela.

Ensayo de compresión paralela. Se realizaron 44 (11 por cada tipo de pegante utilizado) ensayos de compresión paralelo a la línea de adhesivo (Figura 3). En este ensayo,

Ensayo de compresión perpendicular. Se realizaron 44 ensayos (11 por cada tipo de probetas) de compresión perpendicular a la línea de adhesivo como se muestra en la Figura 4.

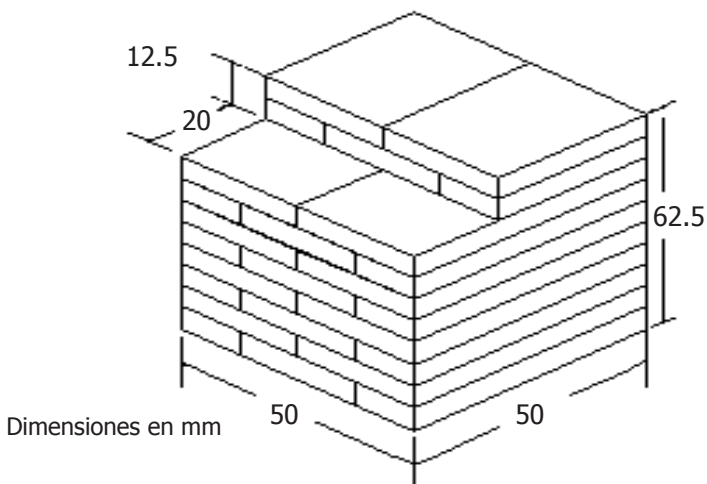


Figura 2. Probetas de guadua usadas en el ensayo de corte perpendicular.

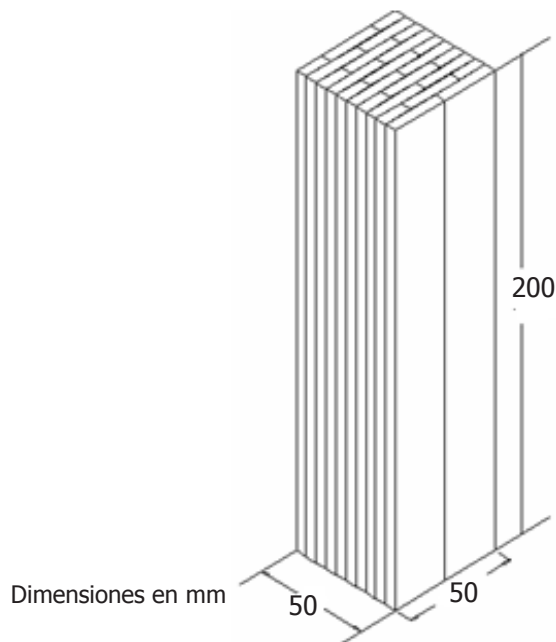


Figura 3. Probetas de guadua usadas en el ensayo de compresión paralela.

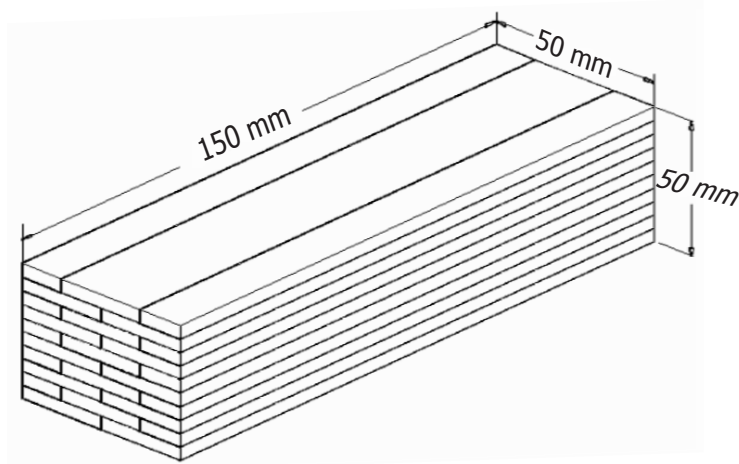


Figura 4. Probetas de guadua usadas en el ensayo de compresión perpendicular.

Ensayo de tracción perpendicular. Se realizaron 48 ensayos (12 por cada tipo de probetas) de tensión perpendicular a la línea de adhesivo como se muestra en la Figura 5.

provenían de rodales naturales sin aprovechamientos anteriores (por lo cual los bosques eran bastante densos). En general las guaduas de la vereda de Hinche – municipio de La Palma, eran bastante rectas.

RESULTADOS

Caracterización física de los toletes. Las guaduas del corregimiento de Ibama tenían algunas curvaturas en los entrenudos y en el tallo en general, debido a que

En la Figura 6 se muestra el porcentaje de guaduas (de 180 guaduas cortadas en el corregimiento de Ibama y 30 guaduas de la vereda Hinche) que a una altura específica presentan diámetros del rango mostrado.

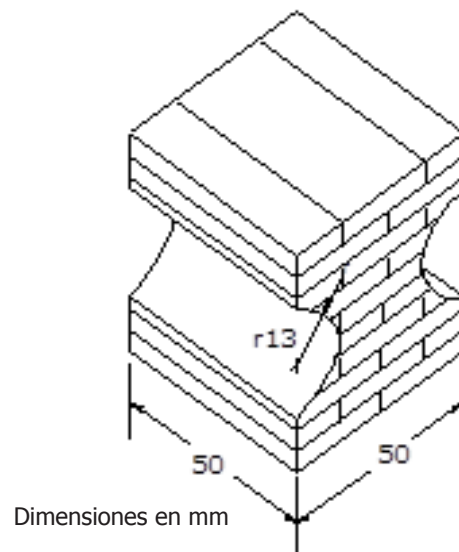


Figura 5. Dimensiones de las probetas de guadua usadas para el ensayo de tracción perpendicular.

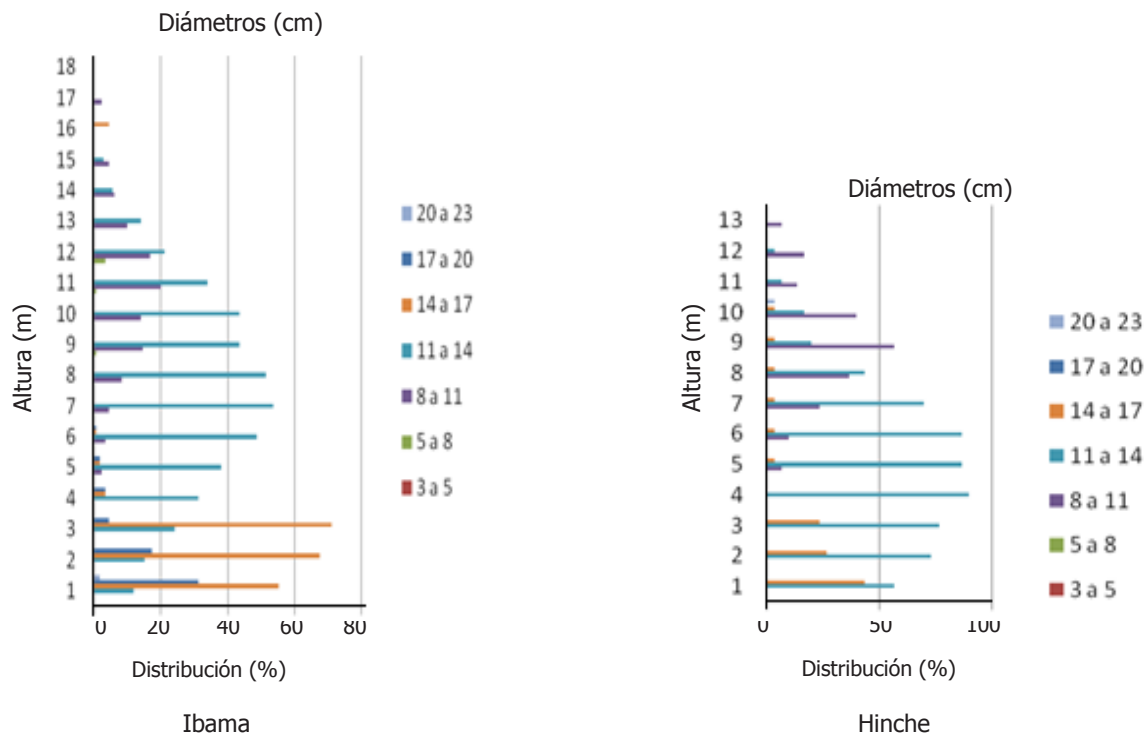


Figura 6. Guaduas por localidad que presentan un diámetro específico a una altura dada.

En la Figura 7 se muestra el porcentaje de guaduas que a una altura específica presentan los espesores del rango mostrado.

En la Figura 8 se muestra el porcentaje de guaduas que a una altura específica presentan las separaciones de nudos del rango mostrado.

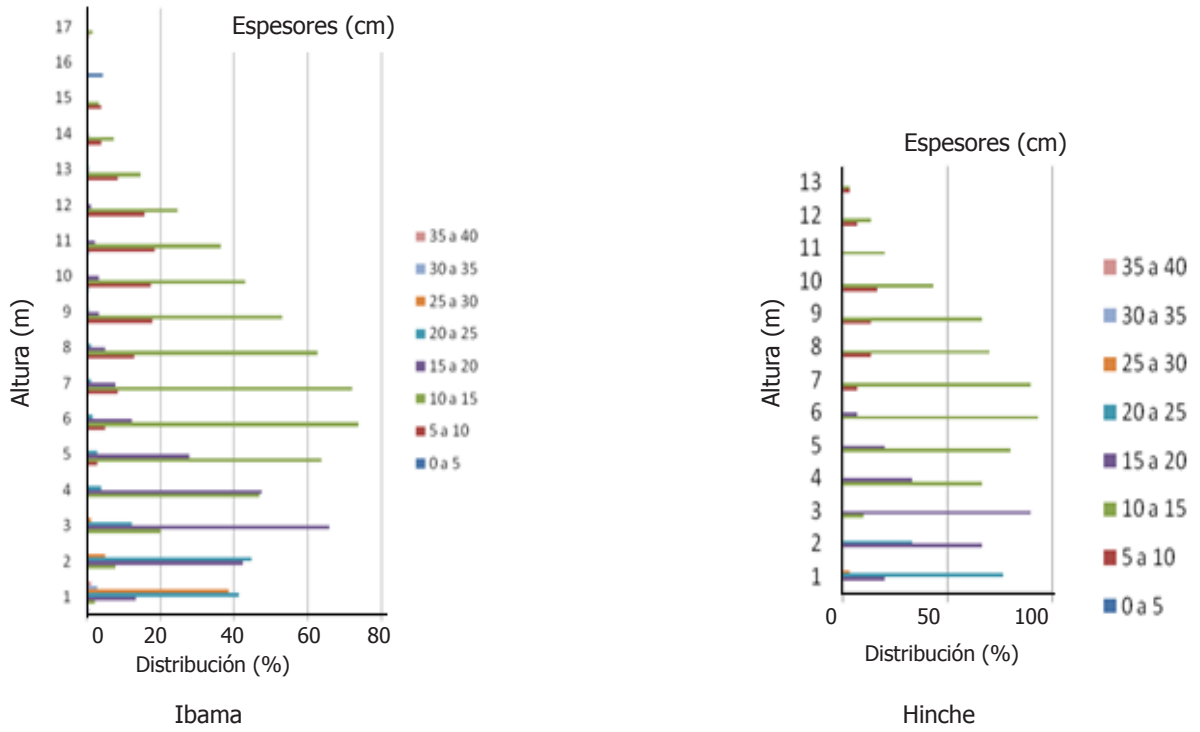


Figura 7. Guaduas por localidad que presentan un espesor específico a una altura dada.

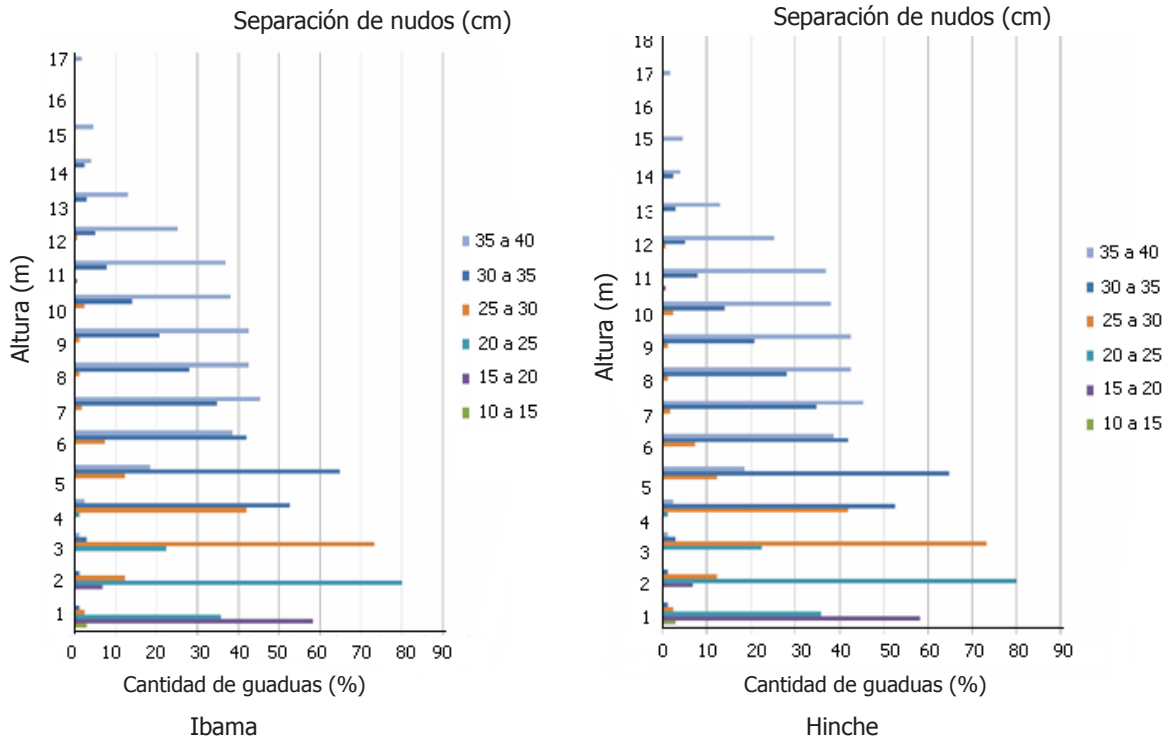


Figura 8. Guaduas por localidad con una separación de nudos específico a una altura dada.

Caracterización física de las probetas. Se encontraron los siguientes valores promedio: Contenido de humedad guadua verde 76%, contenido de humedad guadua seca 13,78%, contenido de humedad de equilibrio 8%, densidad 0,702 g·cm³, contracción longitudinal 0,14%, tangencial 11,56%, radial 14,54% y relación de contracción tangencial y contracción radial 1,03.

Caracterización mecánica de la lámina. La resistencia a tensión máxima promedio obtenida del ensayo de 20 láminas fue de 787 kg·cm² y el

esfuerzo de rotura promedio de 30 láminas fue de 952 kg·cm².

Caracterización mecánica de las probetas. En la Tabla 1 se muestran los valores promedio obtenidos en los ensayos de 48 probetas solicitadas a corte paralelo y 48 probetas solicitadas a corte perpendicular (12 por cada tipo de pegante), 44 probetas solicitadas a compresión paralela y 44 probetas solicitadas a compresión perpendicular (11 por cada tipo de pegante) y 48 probetas solicitadas a tensión perpendicular (12 por cada tipo de pegante).

Tabla 1. Resistencias últimas en probetas de guadua laminadas.

Pegante	Corte paralelo fv	Corte perpendicular fv ⊥	kg · cm ²		
			Compresión paralelo fc	Compresión perpendicular fc ⊥	Tracción perpendicular ft ⊥
Melamina	47,1	50	419	216,4	8,3
Resorcinol	51,0	43,5	423,6	206,3	4,9
PVA	17,6	49	505,5	245,5	1,7
Cola	32,3	36,7	375,5	239,5	3,7

CONCLUSIONES

Se obtuvo una nueva visión en la región sobre el valor del bambú guadua. Por un lado, el número de solicitudes de aprovechamiento ante la Corporación Autónoma Regional aumentó y por el otro, al tener dos centros de producción primaria, se permite dar un valor agregado, al poder elaborar tablillas con terminado a cuatro caras.

Producto de la limpieza de los guaduales, cortando bambúes en edad avanzada que presentaban curvaturas en entrenudos, se observó en los siguientes aprovechamientos, rebrotes gruesos y bambúes más rectos.

De la caracterización física del bambú guadua cortado, se encuentra que en los primeros tramos predominan diámetros entre 14 y 17 cm, espesores de 2,0 a 2,5 cm con separaciones de tabiques entre 15 a 30 cm y en los siguientes 6 m predominan diámetros entre 11 y 14 cm, espesores entre 1,0 a 1,5 cm y separación entre nudos de 30 a 40 cm. Después de los 9 m de altura no se justifica el uso del bambú para obtener láminas debido al bajo espesor y diámetro.

Se encontró en las láminas una contracción longitudinal muy baja y una relación de contracción tangencial y radial cercana a 1,0 lo que le da un gran potencial para el uso en la producción de laminados.

Para la elaboración de las probetas, la humedad de las láminas utilizadas se mantuvo en un rango que no superó el 4% de diferencia, lo que garantiza la calidad de la probeta en cuanto a que presenta propiedades físicas muy parecidas que no inducirán esfuerzos adicionales por diferencias de comportamiento en cuanto a contracción y dilatación se refiere.

En general las probetas elaboradas con los adhesivos Melamina y Resorcinol, presentaron un mejor comportamiento mecánico ante diferentes sollicitaciones. Los valores de resistencia de las probetas elaboradas con el adhesivo acetato de polivinilo fueron altos para el material bambú laminado pero en general valores bajos para aquellos ensayos en donde la unión lámina adhesivo es importante (corte paralelo a la línea de adhesivo y tracción perpendicular a la línea de adhesivo).

Para uso de laminados en elementos estructurales, es necesario llevar a cabo estudios de durabilidad y resistencia al fuego.

AGRADECIMIENTOS

Los autores agradecen el apoyo del Ministerio de Agricultura y Desarrollo Rural de Colombia, a CORPOIBAMA, la Gobernación de Cundinamarca, el municipio de Pacho y GUADUACOL.

BIBLIOGRAFÍA

Alvarado C. y I. Moreno. 2010. Estudio de la relación de esbeltez en columnas con guadua laminada prensada pegada. Trabajo de grado de Ingeniero Civil. Facultad de Ingeniería. Universidad Agraria de Colombia, Bogotá. 147 p.

American Standar Test Methods ASTM D143. 1994. Standar test methods for small clear specimens of timber. ASTM International, West Conshohocken, PA. 31 p.

Cortés J.C. 2009. Evaluación de la influencia del tipo de pegante en el comportamiento mecánico de guadua laminada prensada. Trabajo final de Especialización en Estructuras. Facultad de Ingeniería. Universidad Nacional de Colombia, Bogotá. 265 p.

González H.A., S. Hellwig and J.A. Montoya. 2008. Behavior to the shear test of beams laminated of *Guadua angustifolia* Kunth. Universidad Tecnológica de Pereira, Scientia et Technica 14(39): 428-433.

González, P.J. and C. Takeuchi. 2010. Behavior of panels made with glued laminated guadua. In: Book of abstracts. Conference themes. Construction materials and technologies to deliver affordable housing. IC-NOCMAT 2010. Housing and Building National Research Center, Cairo, Egipto. 21 p.

Hackmayer, L.C, N. Rodríguez and C. Takeuchi. 2010. Flexion behavior of solid section beams of glued

laminated guadua. In: Book of abstracts. Conference themes. Construction materials and technologies to deliver affordable housing. IC-NOCMAT 2010. Housing and Building National Research Center, Cairo, Egipto. 28 p.

Instituto Colombiano de Normas Técnicas (ICONTEC). 2007. NTC 5525. Métodos de ensayo para determinar las propiedades físicas y mecánicas de la *Guadua angustifolia* Kunth. Icontec, Bogotá. 29 p.

Norma Chilena Oficial. 1999. NCh 176/1. Determinación del contenido de humedad. Santiago de Chile. 10 p.

Norma Chilena Oficial. 1999. NCh 176/2. Determinación de densidad. Santiago de Chile. 11 p.

Norma Chilena Oficial. 1999. NCh 176/2. Determinación de la contracción radial y tangencial. Santiago de Chile. 9 p.

Pérez, F. 2004. Informe final del inventario forestal a rodales de guadua en la región de Rionegro municipios de Pacho, La Palma, El Peñón, Yacopí, Topaipí, Paimé y San Cayetano. Autoridad Ambiental - ICAR, Bogotá. 21 p.

Pinilla J.J. 2011. Comportamiento estructural de *Guadua angustifolia* laminada, ante carga perpendicular y paralela a su plano. Tesis Magíster en Ingeniería – Estructuras. Facultad de Ingeniería. Universidad Nacional de Colombia, Bogotá. 446 p.

Rodríguez, N and C. Takeuchi. 2010. Evaluation of the influence of the shell placing of different density in the flexion behavior of glued laminated guadua. In: Book of abstracts. Conference themes. Advances in research methodologies and materials testing. IC-NOCMAT 2010. Housing and Building National Research Center, Cairo, Egipto. 85 p.